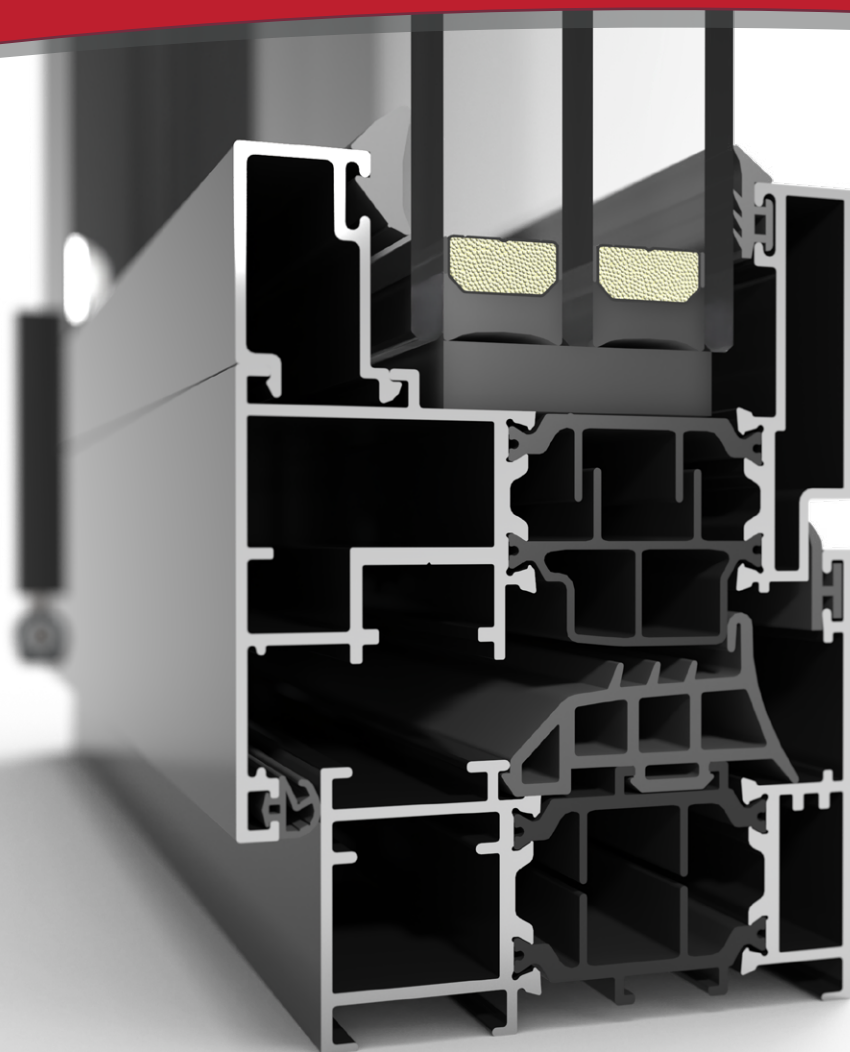


Serie EIRA70

Sistema practicable de ventanas y puertas de aluminio



GRUPO AYUSO
SISTEMAS DE ALUMINIO, PVC Y VIDRIO



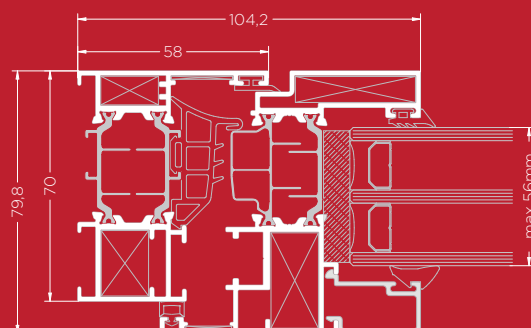
Carpintería practicable de 70mm, que combina un gran aislamiento térmico y moderno diseño de líneas rectas.

La rotura de puente térmico se realiza mediante pletinas de Noryl de 34mm en todos los perfiles.

Las pletinas de Noryl son un nuevo compuesto con un coeficiente de transmitancia térmica de 0,18, muy por debajo de los 0,30 W/m·K de la poliamida. De esta forma, podemos conseguir valores de hasta $U_w=0,8$ W/m²K, según dimensiones y modelo de vidrio instalado.

Destaca un moderno herraje, para cámara de canal de 16, con múltiples opciones de apertura.

Las juntas de estanqueidad son todas de EPDM, asegurando así una alta calidad en sus juntas.



Cerco: 70mm.

Hoja: 79,8mm.

Acrilamiento máx.: 56mm.

CLASIFICACIÓN DEL ENSAYO

AIRE	AGUA	VIENTO	ACÚSTICO ⁽¹⁾	TÉRMICO ⁽²⁾	TÉRMICO ⁽³⁾
4	E1800	C5	38_{dB}	0,77	1,5

Ventana de 2 hojas oscilo batiente de 1230x1480mm.

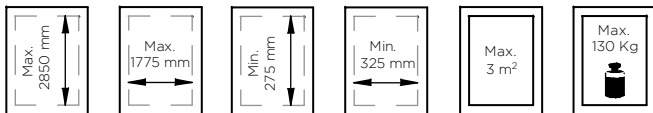
Valores de ensayo con cristal 4/20/4.

⁽¹⁾ ⁽²⁾ Valor térmico y acústico según dimensiones y vidrio instalado.

⁽²⁾ Valor térmico del conjunto de la ventana (U_w)

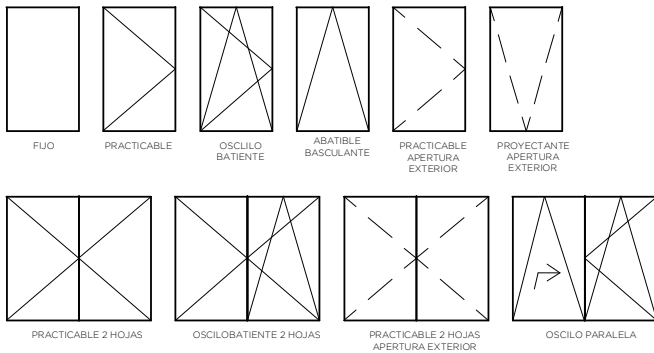
⁽³⁾ Valor térmico del marco (U_p)

DIMENSIONES RECOMENDADAS



Pesos y dimensiones por hoja.

POSIBILIDADES DE APERTURA



ACABADOS

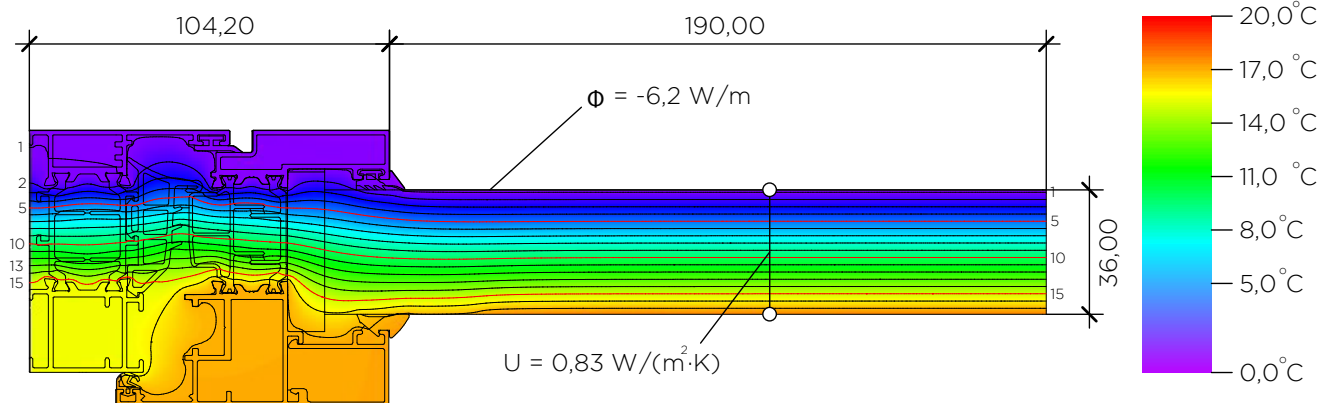
Anodizado.

Lacado.

Imitación madera mediante sublicromía.

Lacado efecto madera "EZY" ®

SIMULACIÓN TÉRMICA



$$U_f = \frac{\frac{6,203}{20,000} - 0,834 \cdot 0,190}{0,104} = 1,45 \text{ W}/(\text{m}^2 \cdot \text{K})$$